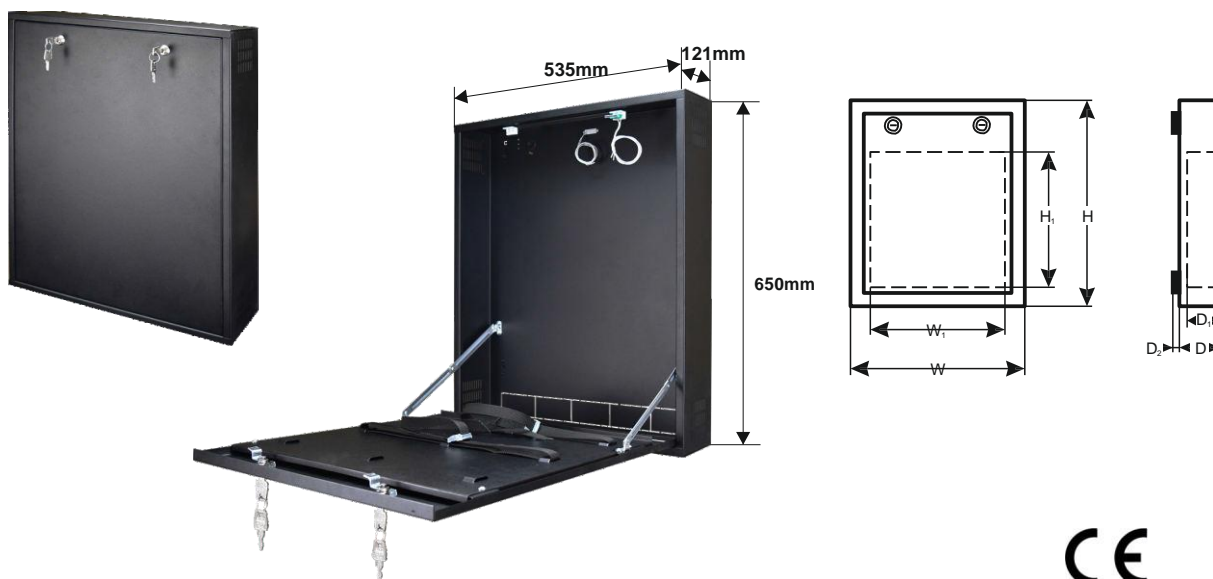


## CP-PR-102 (AWO530)

### Uzamykatelná skříňka na zed' pro velké DVR / NVR rekordéry (černá)



#### Vlastnosti skříňky:

- Obsahuje dva zámky s různými kódy klíčů
- Každý zámek obsahuje dva klíče
- Tloušťka železa 1.0 mm
- Schované panty
- Montážní příslušenství v balení
- Vybaveno bezpečnostním spínačem
- Možnost dokoupit ventilátor CP-PR-104
- Záruka – 2 roky od data výroby (pokud není uvedeno jinak)

#### POPIS

Uzamykatelná skříňka **CP-PR-102** z kovu (barva RAL9005) s místem pro DVR či NVR rekordér. **Konstrukce krytu je přizpůsobena požadavkům z oblasti ochrany osobních údajů GDPR (je uzamykatelná dvěma zámky s různým kódem).** Přístrojová skříňka je vybavena mikrospínačem signalizujícím otevření dvířek (čelní strana).

Rozměry skříňky	W=535, H=650, D + D <sub>2</sub> =121+14 [mm, +/-2]
Rozměry místa na digitální rekordér	W <sub>1</sub> =470, H <sub>1</sub> =485, D <sub>1</sub> =95 [mm, +/-2]
Hmotnost skříňky / v balení	12,16kg / 13,16kg [+/-0,1kg]
Okolní prostředí	Class II, -10°C- 40°C
Popis materiálů	Plech DC01, tloušťka: 1.0mm, ochrana proti korozi Barva: RAL 9005 (černá)
Umístění	Vnitřní
Ochrana alarmovým spínačem	2x mikrospínač: otevření a odendání od zdi 0,5 A @50 V DC max. NC- normálně spojené kontakty
Uzamykání	2x zámek MR008 (různé kódy) s dvěma klíči
Poznámky	- vzdálenost od zdi 14 milimetrů - možno dokoupit ventilátor CP-PR-104 - montážní materiál přiložen
Prohlášení, záruka	CE, RoHS, 2 roky od data výroby (pokud není uvedeno jinak)

## Montáž a připojení

### Požadavky

Skříňka včetně přívodu elektrické energie je určena k montáži prováděné kvalifikovaným elektrikářem, který má vhodné (požadované a nutné pro určitý stát) povolení a pravomoce na připojování (ingerenci) instalace 230V/AC a nízkonapěťové instalace. Zařízení by mělo být instalováno v uzavřených místnostech, v souladu s II. bezpečnostní třídou, ve kterých je normální vlhkost vzduchu (RH=90% max. bez kondenzace) a teplota -10°C do +40°C. Skříňka by měla být provozována ve svislé poloze tak, aby byl zajištěn volný, přirozený průtok vzduchu ventilačními otvory.

Přiložte skříňku na k tomu určený prostor a označte si místo na zdi. Navrtejte do zdi otvory velikosti hmoždinek. Hmoždinky vložte do vyvrtaných dírek, skříňku přiložte a přišroubujte. Přivedeme přívod elektrické energie, případně zapojíme spínač tamper. Celé provedení montáže zkontrolujeme. Poté můžeme již namontovat samotný DVR / NVR rekordér pod připravené popruhy a uchytit také zdroj a příslušenství.



### Údržba

Údržbu se může provádět teprve po odpojení napájecího napětí. Skříňka nevyžaduje žádnou zvláštní údržbu, avšak v případě většího zaprášení, se doporučuje vyčistit vnitřní prach stlačeným vzduchem. Vnější povrch skříňky možno očistit vlhkým hadříkem či jarovou vodou. Nikdy nečistěte povrch agresivními čistidly.



Na každém v současné době prodávaném elektrospotřebiči nebo jeho obalu, v záručním listu či v návodu na použití je uveden symbol přeškrtnuté popelnice. Ten značí, že tento výrobek po ukončení jeho životnosti, nesmí být vyhozen do popelnice se směsným domovním odpadem, ale musí být odevzdán na místa k tomu určená, tedy do zpětného odběru tak, aby byla zajištěná jejich ekologická recyklace.

Tato místa se nacházejí zejména ve sběrných dvorech obcí, u prodejců elektra, v servisech, existují také malé kontejnery červené barvy na drobné spotřebiče, umístované v místech určených pro separovaný odpad. Dále je v některých obcích sbírají sbory dobrovolných hasičů, zapojení do projektu „Recyklujte s hasiči“.