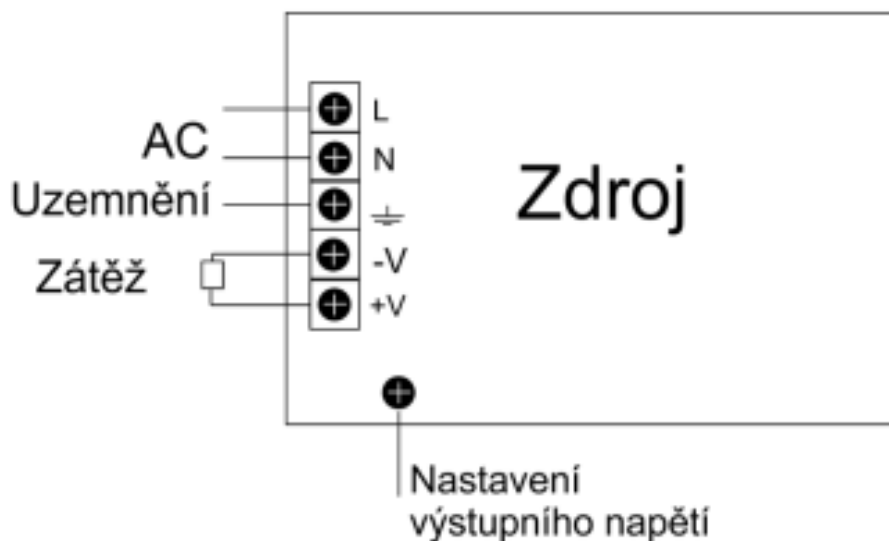


Návod ke zdroji napájení **CP-DPS-MD50P-12D**

Výkon: 60W
Vstupní napětí: 190 ~ 250 VAC
Výstupní napětí: 11.4 ~ 13.2 VDC

Diagram zapojení:



Zdroj je určen pouze pro odbornou montáž.

Zdroj umístěte do suchého místa mimo zdroje tepla.

Zdroj musí mít dostatečný prostor pro chlazení – nejlépe vertikálně na stěnu.

Zdroj nepřetěžujte.

V případě problémů s napájením okamžitě vyjměte zdroj z napájení.

Zdroj je určen k napájení kamer, LED osvětlení a ostatních zařízení na 12 V.