



Kategorie: Kryty a držáky pro dome - Kryty a držáky - Příslušenství

Číslo položky: GU-BR-AMW04B

EAN kód: 4260573065738

SMART

Produktová řada SMART nabízí komplexní pokrytí moderních videosystémů s pokročilou analýzou AI a nabízí řešení pro různé oblasti použití.

Funkce

- Robustní hliníkový design

Technické specifikace GU-BR-AMW04B

Obecné

Barva: Černá

Certifikace

Certifikace: KoMpixatibilní s RoHS

Mechanické údaje

Materiál: Hliníková slitina

Rozměry: 155 x 132 x 75 mm

Hmotnost: 480 g

Balení

Rozměry balení: 135 x 160 x 85 mm (5,3 x 6,3 x 3,3 inch)

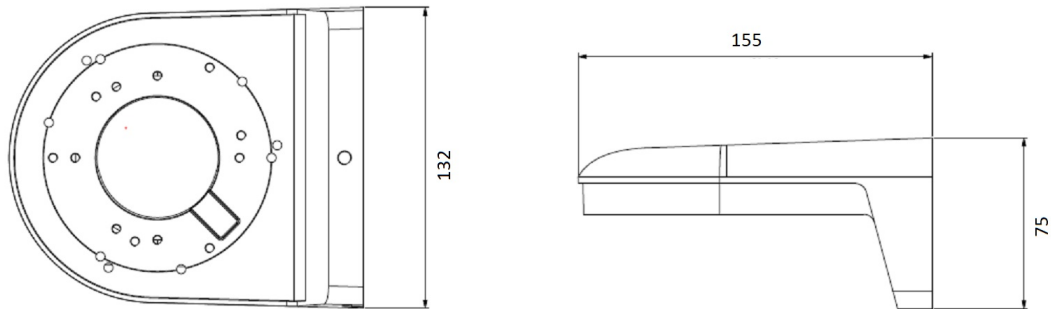
Hmotnost balení: 600 g (1,3 lbs)

Jednotka balení: 18

Rozměry velkoobjemového balení: 420 x 335 x 275 mm (16,5 x 13,2 x 10,8 inch)

Hmotnost hromadného balení: 12200 g (26,9 lbs)

Rozměry



Smart Line

Kromě obvyklé spolehlivosti nabízí produktová řada SMART od GRUNDIG Security četné funkce analýzy obrazu podporované umělou inteligencí (AI). Použijte například funkci LPR k rozpoznání SPZ nebo rozpoznání obličeje k identifikaci osob. Nebo snižte počet falešných poplachů klasifikací objektů jako „Vozidlo“, „Osoba“ nebo „Jiné“. SMART kamery GRUNDIG Security jsou schopny detekovat lidi v davu, počítat počet hlav a měřit délku front, např. B. bude určeno v pokladně. Tímto způsobem vám pomohou optimálně využít vaše zdroje. Také vás informují, pokud neoprávněné osoby překročí předem definované linie nebo vstoupí do určitých oblastí.

Vhodné pro následující produkty:

GU-CI-AC5617EB	5 MP IP Kamera Černý
GU-CI-AC5617VB	5 MP IP Kamera Černý