



Kategorie: Panoramatický - IP - Kamera

Číslo položky: GU-CI-AP20527Q

EAN kód: 4260573064960

SMART

Produktová řada SMART nabízí komplexní pokrytí moderních videosystémů s pokročilou analýzou AI a nabízí řešení pro různé oblasti použití.

Zvýraznění

Klasifikace objektu



Tato technologie využívá vysoce pokročilý algoritmus hlubokého učení, který dokáže rozpoznat, zda byl poplach spuštěn člověkem, vozidlem nebo nějakým jiným předmětem.

Deep Learning



Deep Learning je inspirován složitou strukturou lidského mozku. Tato inovativní metoda umožňuje zpracování informací a provádění odpovídajících akcí na základě analýzy.

Smart Line

Kromě obvyklé spolehlivosti nabízí produktová řada SMART od GRUNDIG Security četné funkce analýzy obrazu podporované umělou inteligencí (AI). Použijte například funkci LPR k rozpoznání SPZ nebo rozpoznání obličeje k identifikaci osob. Nebo snižte počet falešných poplachů klasifikací objektů jako „Vozidlo“, „Osoba“ nebo „Jiné“. SMART kamery GRUNDIG Security jsou schopny detekovat lidi v davu, počítat počet hlav a měřit délku front, např. B. bude určeno v pokladně. Tímto způsobem vám pomohou optimálně využít vaše zdroje. Také vás informují, pokud neoprávněné osoby překročí předem definované linie nebo vstoupí do určitých oblastí.

Funkce

- Zvuková komunikace a alarmový vstup / výstup
- 0 Lux: Integrovaný LED IR přísvit s dosahem až na vzdálenost 30 metrů

Vyhovující NDAA

Řada SMART společnosti GRUNDIG Security je plně v souladu se zákonem National Defense Authorization Act (NDAA), který zakazuje americkým federálním agenturám a jejich partnerům používat videosledovací a telekomunikační zařízení nebo služby od určitých čínských společností. Tento zákon je součástí John S. McCain NDAA a je účinný od srpna 2020.

S naší produktovou řadou SMART si můžete být jisti, že váš bezpečnostní systém je v souladu s tímto důležitým nařízením. Naše produkty splňují nejvyšší standardy kvality a spolehlivosti a poskytují vám zabezpečení, které potřebujete k ochraně vašeho majetku a personálu.

Technické specifikace GU-CI-AP20527Q

Kamera

Snímací čip:	1/2.7" PS CMOS
Rozlišení:	20 MP
Rozlišení videa:	2880 x 1620
Citlivost barevně:	0,006 Lux @ F1.2 (AGC zapnuto)
Citlivost černobíle:	0 Lux LED IR zapnuto
Rychlost závěrky:	1/5 ~ 1/20000 s
Vyvážení bílé:	Automaticky, Ručně

Objektiv

Objektiv :	4 x pohyblivé objektivy 2,8 ~ 12 mm motorizované, automatické zaostřování
Iris F-číslo:	F1.3
Upevnění objektivu:	Ø16,7
Typ pohonu objektivu:	Auto Iris (DC)
Zorné pole:	112° ~ 35° (vodorovně), 58° ~ 20° (vertical), 137° ~ 41° (diagonal)

IR přísvit

Vzdálenost IR přísvitu:	Až 30 m
-------------------------	---------

Video

Barevně / ČB:	Zapnuto, Vypnuto, Automaticky, IR filtr (ICR)
WDR:	120 dB
Vylepšení obrazu:	BLC, 3D DNR, Defog, HLC
Přepínač den / noc:	
Soukromé zóny:	4 zóny, obdélník

Audio

Audio komprese:	G.711
-----------------	-------

Obecné

Tlačítko reset:	Ano
Příslušenství v ceně:	držák pro montáž na stěnu, napájecí zdroj

Snímková frekvence

1. Stream:	50 Hz: 25 fps (2880 x 1620, 2592 x 1520, 2304 x 1296, 1920 x 1080, 1280 x 720) 60 Hz: 30 fps (2880 x 1620, 2592 x 1520, 2304 x 1296, 1920 x 1080, 1280 x 720)
2. Stream:	50 Hz: 25 fps (1280 x 720, 640 x 480, 620 x 240) 60 Hz: 30 fps (1280 x 720, 640 x 480, 620 x 240)
3. Stream:	50 Hz: 25 fps (640 x 480, 320 x 240) 60 Hz: 25 fps (640 x 480, 320 x 240)

Síť

Video komprese:	H.264, H.264+, H.265, H.265+, MJPEG
-----------------	-------------------------------------

Sít	
Oblast zájmu:	8 pevných oblastí pro každý stream
Komprese H.264:	Základní profil / Hlavní profil / Vysoký profil
Datový tok:	8 kb/s až 8 Mb/s
SD karta:	Micro SD/SDHC/SDXC karta s ANR (až 256 GB), NAS (Podpora NFS, SMB/CIFS)
Webový prohlížeč:	Živý náhled vyžadovaný zásuvným modulem: IE10 / IE11 Živé zobrazení bez zásuvných modulů: Chrome 57+, Mozilla Firefox 52+, EDGE89+ Místní služba: Chrome 57+, Firefox 52+, EDGE 89+
Síťové protokoly:	TCP/IP, IPv4/IPv6, HTTP, HTTPS, FTP, DHCP, DNS, DDNS, RTP, RTSP, NTP, UPnP, SMTP, PPPoE, SNMP
Kybernetická bezpečnost:	Různé úrovně hesel, ochrana heslem, složitě heslo, šifrování HTTPS, ověřování digest pro HTTP/HTTPS, filtr IP adres, WSSE a ověřování digest pro ONVIF, RTP/RTSP přes HTTPS, nastavení časového limitu kontroly, protokol auditu zabezpečení, TLS 1.0, TLS 1.1 & TLS 1.2, TLS 1.2 s aktualizovanými šifrovacími sadami včetně šifrování AES 256, Brute Force Delay Protection, Signed Firmware.
Rozhraní pro připojení	
Audio vstup / výstup:	1 kanál audio vstup a 1 kanál audio výstup
Vstup / výstup alarmu:	2, 2
Síťové rozhraní:	1x 10, 100, 1000 Základna T, TX (RJ-45)
Inteligentní funkce	
Detekce osob a vozidel:	Nastavitelné, zda mají být detekovány osoby, motorová nebo nemotorová vozidla nebo pouze pohyby. Oblast detekce a citlivost lze také upravit.
Detekce narušení:	Vstup a lelkování v předem definované virtuální oblasti
Křížení čar:	Překročení předdefinované virtuální čáry s cílovou klasifikací Lze konfigurovat chodce nebo motorové vozidlo.
Vstup do regionu:	Zadání předem definované virtuální oblasti z vnějšího místa
Opuštění oblasti:	Ukončení z předdefinované virtuální oblasti
Zanechané zavazadlo:	Předměty, které zbyly v předem definované oblasti, jako jsou zavazadla, peněženka, nebezpečné materiály
Odstranění objektu:	Detekuje opuštěné nebo ztracené předměty v předem definované, nastavitelné oblasti. V tomto případě se automaticky a v reálném čase odešle upozornění na poplach nebo signál.
Počítání objektů:	Vstup a výstup z čísla lidí se počítá a zobrazuje na obrazovce v reálném čase
Detekce obličejů:	Rozpoznávání obličejů v reálném čase a okamžitě je porovnáme se seznamem sledovaných osob
Rozpoznání SPZ:	Detekuje a rozpozná SPZ auta. (Funkce importu a exportu dat, akce lze spouštět prostřednictvím seznamu povolených, blokových a jiných, podporováno pouze s vloženou kartou SD).
Teplotní mapa:	Pomocí jednoduchého a uživatelsky přívětivého barevného schématu vizualizuje počet lidí v hlídané oblasti za určité časové období
Detekce délky fronty:	Počítá lidi v předem definované oblasti a měří dobu provozu. Lze nastavit oblast, maximální počet osob v ní a maximální dobu obsluhy
Detekce hustoty davu:	Počítá lidi v předem definované oblasti. Lze nastavit oblast a maximální počet osob v ní
Ochrana proti neoprávněné manipulaci:	Změna a rozostření scény
Meze inteligentních funkcí:	Najednou lze vybrat pouze jednu z funkcí AI
Zdroj události:	Různé interní nebo externí události mohou vyvolat akce, jako jsou sepnutí kontaktů alarmu, detekce pohybu, parametry analýzy videa atd.
Akce po události:	Nahrávání: Před událostí, paměťovou kartou po události a/nebo síťovým úložištěm. Obrázek upload: FTP, HTTP. Oznámení o spuštění e-mailu: bílý světelný alarm, výstup alarmu a upozornění na C-WERK VMS. Události jsou závislé n

Certifikace

Stupeň ochrany:	IP67 (IEC 60529-2013), IK10 (IEC 62262:2002)
Certifikace:	CE, FCC, RoHS koMpixatibilní
Standardy:	ONVIF (Profile S, Profile G, Profile T, Profile M), SDK/API

Prostředí instalace

Provozní teplota:	-30 °C ~ +55 °C (-22 °F ~ 131 °F)
Vlhkost vzduchu:	méně než 95%, nekondenzující

Napájení / Spotřeba

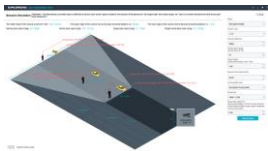
Napájecí napětí:	12 VDC, 24 VAC, Hi-PoE (IEEE 802.3bt)
Spotřeba energie:	Max. 34 W

Mechanické údaje

Montáž:	
Rozměry:	Ø 300 × 195 mm (Ø 11,8 × 7,7 inch)
Hmotnost:	5000 g (11.03 lb.)

Balení

Rozměry balení:	500 x 395 x 385 mm (19.7 x 15.6 x 15.2 inch)
Hmotnost balení:	9000 g (19,8 lbs)
Jednotka balení:	1

Príslušenství

GU-SW-INST-TOOL



GU-SW-VMS



GU-SW-IP-FINDER



GU-SW-PLAYER



GD-HW-SD-128GB



GD-HW-SD-256GB



GD-BR-AMA01



GD-BR-AMC04



GD-BR-AML06



GD-BR-AMP01



GD-BR-AMP04

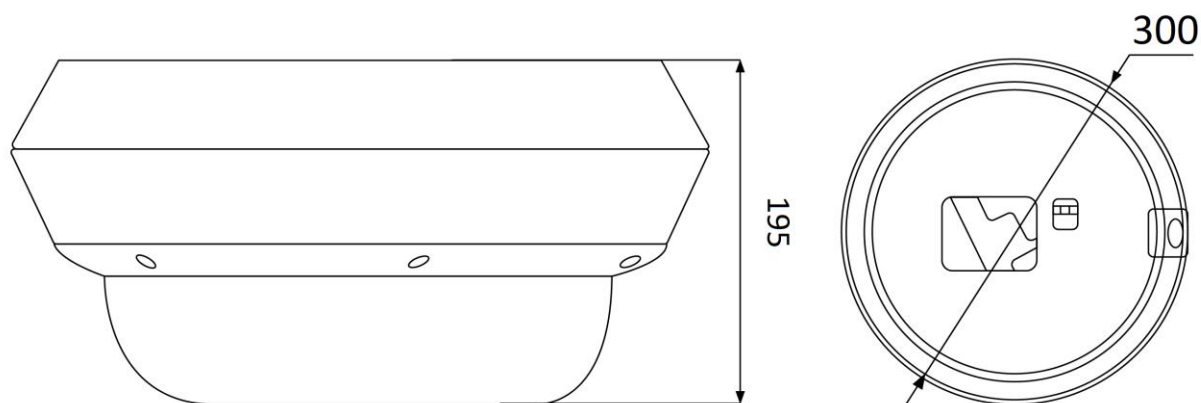


GD-BR-AMP06



GD-BR-AMW09

Rozměry



Záruka

Všechny camery v produktových řadách „SMART“, „PRO“ a „PREMIUM“ mají prodlouženou záruční dobu ve výši 5 let na elektronické části, mechanické opotřebení pohyblivých částí není zahrnuto. Vezměte prosím na vědomí naše všeobecné dodací podmínky.