

## GU-CI-AC5637E

5 megapixelová "eyeball" dome IP kamera s



- Snížení nežádoucích poplachů (falešných poplachů) klasifikací cílových objektů pomocí algoritmů hlubokého učení. To výrazně snižuje falešné poplachy generované jinými předměty než lidmi nebo vozidly. To usnadňuje vyhledávání událostí a šetří kapacitu pevného disku

- Mnoho integrovaných funkcí AI, jako je detekce obličeje, detekce narušení, počítání objektů, fronty, teplotní mapa a mnoho dalšího

- Motorický varifokální objektiv:  $f = 2.8 - 12 \text{ mm}$

- WDR (Wide Dynamic Range) pro extrémní eliminaci protisvětla

- Vyhovující NDAA



### SMART

- Produktová řada SMART: Tyto produkty pokrývají většinu aplikací moderních videosystémů a pokročilou analýzu AI

Číslo položky: GU-CI-AC5637E

EAN kód: 4260573063864

® Abetechs GmbH (Grundig Security), Düsseldorf, Germany

[www.grundig-security.com](http://www.grundig-security.com)

## Technické specifikace GU-CI-AC5637E

<b>Kamera</b>	
Snímací čip:	1/2.7" PS CMOS
Rozlišení videa:	2880 x 1620
Citlivost barevně:	0,004 Lux @ F1.6 (AGC zapnuto)
Citlivost černobíle:	0 Lux LED IR zapnuto
Rychlost závěrky:	1/5 ~ 1/20000 s
Pomalá závěrka:	Podporuje
Vyvážení bílé:	Automaticky, Ručně
<b>Objektiv</b>	
Objektiv :	2,8 ~ 12 mm motorický varifokální objektiv
Iris F-číslo:	F1,8 ~ 3,3
Typ pohonu objektivu:	Pevná clona
Zorné pole:	107° ~ 34° (vodorovně), 55° ~ 19° (svisle), 134° ~ 38° (úhlopříčně)
<b>IR přísvit</b>	
Vzdálenost IR přísvitu:	Až 45 m
<b>Video</b>	
Barevně / ČB:	Automaticky / IR filtr (ICR)
WDR:	120 dB
Vylepšení obrazu:	BLC, 3D DNR, HLC
Nastavení obrazu:	Režim koridoru, Sytost, Jas, Kontrast, Ostrost a vyvážení bílé nastavitelné klientským softwarem nebo webovým prohlížečem
Přepínač den / noc:	Podpora auto, plánované, den, noc, obrázek
<b>Audio</b>	
Detekce zvuku:	Detekuje neobvyklé zvuky: štěkot psů, dětský pláč, výstřely, náhlé zvýšení a snížení zvuku
<b>Síť</b>	
Funkce:	reset jedním tlačítkem, anti-blikání, tři streamy, zrcadlo, ochrana heslem, maska ochrany osobních údajů, filtr IP adres
Video komprese:	H.264, H.264+, H.265, H.265+, MJPEG
Datový tok:	256 kb/s až 8 Mb/s
SD karta:	Vestavěný slot Micro SD, SDHC, SDXC od 32 do 256 GB
Snímková frekvence:	Hlavní Stream 50 Hz: 25 fps (2880x1620, 2560x1440, 2304x1296, 1920 x 1080, 1280x720) 60 Hz: 30 fps (2880x1620, 2560x1440, 2304x1296, 1920 x 1080, 1280x720) 2. Stream 50 Hz: 25 fps (1280 x 720, 640x480, 320x240) 60 Hz: 30 fps (1280 x 720, 640x480, 320x240) 3. Stream 50 Hz: 25 fps (640x480, 320x240) 60 Hz: 25 fps (640x480, 320x240)
Síťové protokoly:	TCP/IP, IPv4/IPv6, HTTP, HTTPS, FTP, DHCP, DNS, DDNS, RTP, RTSP, NTP, UPnP, SMTP, PPPoE, SNMP

Číslo položky: GU-CI-AC5637E

EAN kód: 4260573063864

<b>Síť</b>	
Kybernetická bezpečnost:	Různé úrovně hesel, ochrana heslem, složité heslo, šifrování HTTPS, ověřování digest pro HTTP/HTTPS, filtr IP adres, WSSE a ověřování digest pro ONVIF, RTP/RTSP přes HTTPS, nastavení časového limitu kontroly, protokol auditu zabezpečení, TLS 1.0, TLS 1.1 & TLS 1.2, TLS 1.2 s aktualizovanými šifrovacími sadami včetně šifrování AES 256, Brute Force Delay Protection, Signed Firmware.
<b>Rozhraní pro připojení</b>	
Audio vstup / výstup:	1 kanál audio vstup a 1 kanál audio výstup
Síťové rozhraní:	1x 10, 100 Základna T, TX PoE (RJ-45)
<b>Inteligentní funkce</b>	
Detekce pohybu:	Zapnuto, Vypnuto, Nastavení oblasti, Citlivost
Detekce osob a vozidel:	Nastavitelné, zda mají být detekovány osoby, motorová nebo nemotorová vozidla nebo pouze pohyby. Oblast detekce a citlivost lze také upravit.
Detekce narušení:	Lidé, motorová vozidla nebo nemotorová vozidla, vstupují, vystupují nebo jezdí přes předem definovanou virtuální oblast, jsou podporována až 4 pravidla
Křížení čar:	Lidé, motorová vozidla nebo nemotorová vozidla protínají předem definovanou virtuální čáru, podporována jsou až 4 pravidla
Odstranění objektu:	Detekuje opuštěné nebo ztracené předměty v předem definované, nastavitelné oblasti. V tomto případě se automaticky a v reálném čase odešle upozornění na poplach nebo signál.
Počítání objektů:	Číslo vstupního a výstupního objektu je zaúčtováno a zobrazeno na obrazovce v reálném čase
Detekce obličeje:	Na obrázku se objeví lidská tvář a spustí se metoda propojení
Rozpoznání SPZ:	Detekuje a rozpozná SPZ auta. (Funkce importu a exportu dat, akce lze spouštět prostřednictvím seznamu povolených, blokových a jiných, podporováno pouze s vloženou kartou SD).
Teplotní mapa:	Pomocí jednoduchého a uživatelsky přívětivého barevného schématu vizualizuje počet lidí v hlídané oblasti za určité časové období
Detekce délky fronty:	Počítá lidi v předem definované oblasti a měří dobu provozu. Lze nastavit oblast, maximální počet osob v ní a maximální dobu obsluhy
Detekce hustoty davu:	Počítá lidi v předem definované oblasti. Lze nastavit oblast a maximální počet osob v ní
Meze inteligentních funkcí:	Najednou lze vybrat pouze jednu z funkcí AI
Zdroj události:	Manipulace s videem, odpojená síť, konflikt IP adresa, plný HDD, chyba HDD, nelegální přihlášení, detekce pohybu
Akce po události:	Odeslat e-mail, spustit výstup alarmu, upozornit sledování C-WERK, nahrát na FTP/NAS, spustit nahrávání SD karty a/nebo zachytit snímek.
<b>Certifikace</b>	
Stupeň ochrany:	IP67 (IEC 60529-2013)
Certifikace:	Ce, EAC, FCC, RoHS koMpixatibilní
Standardy:	ONVIF (Profil S, Profil G, Profil T), ISAPI, SDK
<b>Prostředí instalace</b>	
Provozní teplota:	-35 °C ~ 60 °C (-31 °F ~ 140 °F)
Vlhkost vzduchu:	méně než 95%, nekondenzující
<b>Napájení / Spotřeba</b>	
Napájecí napětí:	12 VDC, PoE (IEEE 802.3af)
Spotřeba energie:	Max. 9.5 W

**Mechanické údaje**

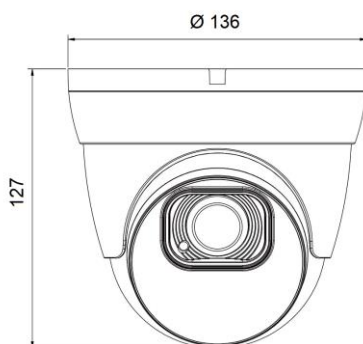
Montáž:	Otáčení: 0° až 360°, náklon: 0° až 90°, rotace: 0° až 360°, nastavení o 3 osách
Rozměry:	Ø 136× 127 mm
Hmotnost:	820 g

**Balení**

Rozměry balení:	180 x 180 x 150 mm (7,1 x 7,1 x 5,9 inch)
Hmotnost balení:	1100 g (2,4 lbs)
Jednotka balení:	8
Rozměry velkoobjemového balení:	375 x 375 x 320 mm (14,8 x 14,8 x 12,6 inch)
Hmotnost hromadného balení:	10500 g (23,1 lbs)

**Příslušenství:**

GU-BR-AMW05

**Dimensions:**

Číslo položky: GU-CI-AC5637E

EAN kód: 4260573063864

® Abetechs GmbH (Grundig Security), Düsseldorf, Germany

[www.grundig-security.com](http://www.grundig-security.com)

17.08.2023 | Údaje se mohou změnit bez předchozího upozornění |

Stránka 4 z 5

